



Nova.

Stylish coffee.



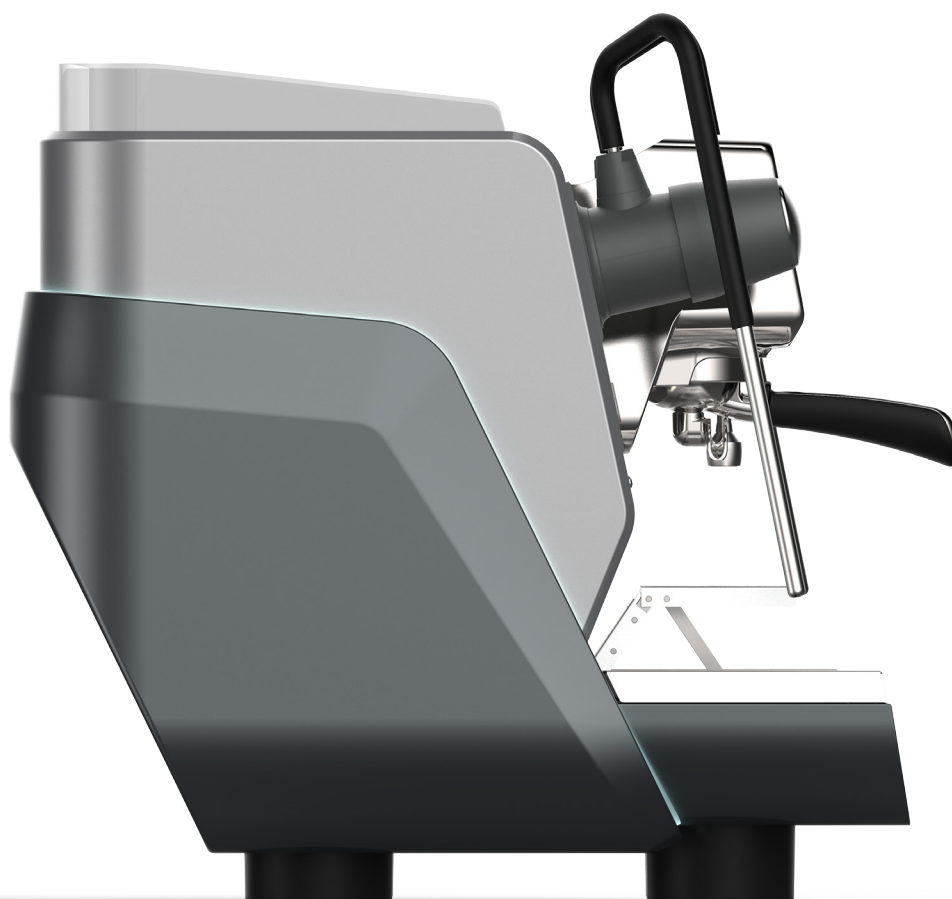
# Nova: la bellezza del necessario.

Nova: the beauty of necessity.

**IT** / Nova scardina e scompone le classiche architetture estetiche delle macchine per caffè: volumi geometricamente definiti si riassemblano per dare vita a un design dal linguaggio innovativo, le cui forme sono dettate dalla funzionalità del prodotto. Deframmentazione è la parola d'ordine per una macchina dalle forme sospese, che lasciano spazio ad aree di lavoro ampie ed ergonomiche e ad un'ampia possibilità di personalizzazione stilistica.

Nova: la bellezza del necessario.

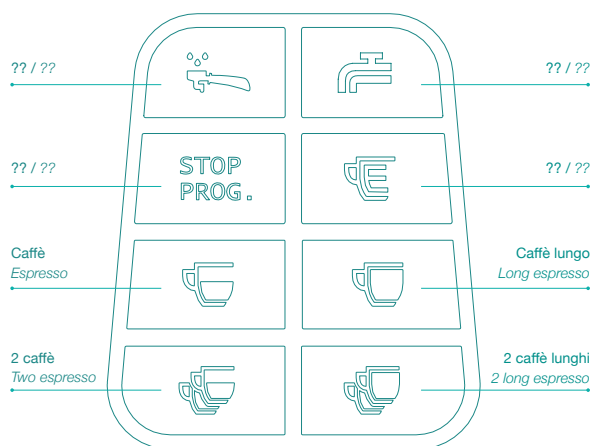
**EN** / *Nova breaks down the classic aesthetic architectures of coffee machines. Geometrically defined volumes are reassembled to give life to a design with an innovative language, whose shapes are dictated by the functionality of the product. Defragmentation is the key word for a machine with suspended shapes, which leave room for large, ergonomic work areas and a wide range of stylistic customization. Nova: the beauty of necessity.*



Un design alla ricerca  
dell'essenziale.

A design towards  
essentiality.





**IT** / Una progettazione basata su principi di ergonomia e semplicità d'utilizzo migliorano l'esperienza dell'utente e l'insieme delle prestazioni della macchina.

Particolare attenzione dedicata all'interaction design della console comandi: la disposizione raccolta e ordinata dei tasti nella parte frontale dei gruppi di erogazione ne rende l'uso immediato, rifacendosi ad abitudini consolidate dalla ripetizione dei gesti nell'utilizzo dei principali device elettronici (smartphone, telecomandi...). Per rendere ancora più fluido il processo di lavoro, inoltre, la console è stata posizionata in asse con il gruppo di erogazione ed il relativo porta filtro, protesi in avanti in direzione dell'utente.

**EN** / A design based on principles of ergonomics and ease of use, improve the user experience and the system's overall performance, with particular attention paid to the interactive design of the console.

ZVV

The collection and orderly arrangement of the various keys on the front of the dispensing units makes accessible for immediate use, and further consolidated by the repetition of gestures as in the use of the principal electronic devices (like smartphones, etc. ...). Furthermore, to make the work process even more fluid, each console is positioned on the exact axis with the brewing group unit and with the portafilter holder, facing forward towards the user.

Lancia vapore anti ustione ed orientabile per migliorare l'ergonomia d'uso. / Anti-scald and adjustable steam wand to improve the ergonomics of use.

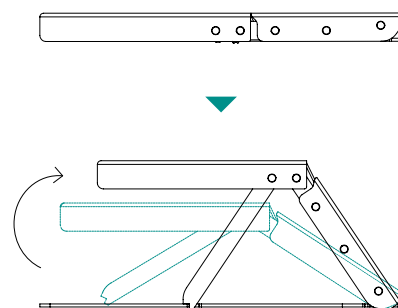


Ampia area di lavoro.  
Wide working area.

Doppio LED integrato in ogni gruppo.  
Dual LED lights integrated in each group cover.



**SISTEMA DI REGOLAZIONE DELL'ALTEZZA DEL PIANO DI APPOGGIO DELLA TAZZA / SYSTEM FOR ADJUSTING THE HEIGHT OF THE CUP SUPPORT SURFACE**



**MECCANISMO ALZATAZZE INTEGRATO / INTEGRATED CUP LIFT MECHANISM**

**IT** / L'alzatazze completamente integrato nella macchina offre il comfort di gestire l'altezza della piattaforma di appoggio delle tazze con un semplice gesto. In pochi attimi, è possibile passare dall'altezza dei gruppi rialzati all'altezza standard: i flussi di lavoro vengono ottimizzati senza necessità di accessori aggiuntivi. La bellezza della macchina viene valorizzata con raffinatezza e coerenza estetica.

**EN** / The cup lifting mechanism completely integrated into the machine offers the comfort of managing the height of the cup support platform with a simple gesture. In just a few moments, you can switch from the raised height for take-out cups to the optimal height for espresso and cappuccino cups. Workflow is thus optimized without the need for additional accessories. The aesthetics of the machine are further enhanced with refinement and coherence.

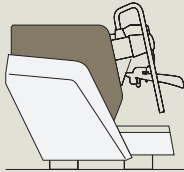
# Specifiche tecniche.

## Technical specifications

### COLORI / COLOURS



Grigio chiaro / Grigio scuro.  
Light gray / dark gray.



White sand / Bianco.  
White sand / white.

### GRUPPI / GROUPS

 GRUPPI / GROUPS

 GRUPPI / GROUPS

Voltaggio / Voltage

V

220-240V / 380-415V

220-240V / 380-415V

Potenza / Power

W

3.400 / 4.000

4.800 / 5.800

Caldaia / Boiler

Lt / US gal

12 / 3.17

17 / 4.49

Larghezza / Width

L = cm / in

82 / 32.28

106 / 41,73

Profondità / Depth

P = cm / in

59,9 / 23,58

59,9 / 23,58

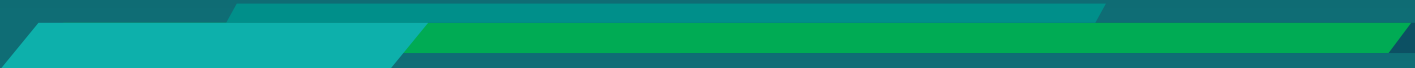
Altezza / Height

H = cm / in

55,8 / 21,97

55,8 / 21,97t





WEGA MACCHINE PER CAFFÈ S.r.l. - Socio unico  
Via Condotti Bardini, 1 - 31058 Susegana (TV) - ITALY

Direzione e coordinamento: RYOMA MC S.r.l.  
Reg. Impr. - C.F. e P. IVA IT04533130268  
R.E.A. 357675/Treviso - Capitale Sociale € 100.000 i.v.

Tel. + 39 0438 1799700 - Fax +39 0438 1884890  
info@wega.it - www.wega.it